

## $\alpha$ STEP AZ-Serie

Slim Multi-Achs-Treiber **NEU**

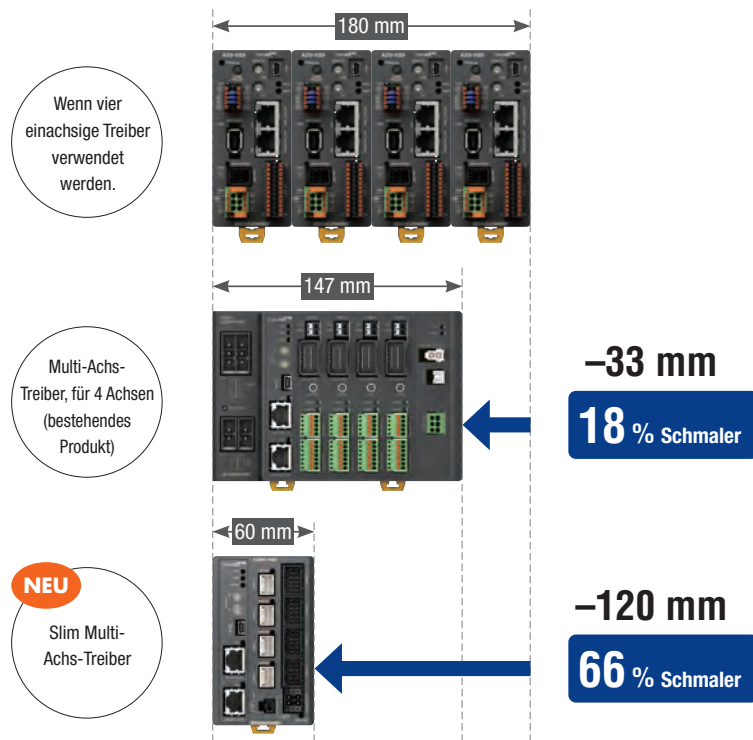
Für DC Stromversorgung  
EtherCAT-kompatibel



Ein einziger Treiber kann bis zu 4 Motoren und Aktuatoren gleichzeitig steuern. Dies trägt dazu bei, im Schaltschrank Platz zu sparen.

### Kompakt und platzsparend

Im Vergleich zu bestehenden Einachs- und Mehrachsentribern können erhebliche Platzeinsparungen erzielt werden.



### Kombinierbare Produkte



Die Slim Multi-Achs-Treiber können mit Motoren der **AZ**-Serie für DC Stromversorgung und den damit ausgestatteten linearen und rotierenden Aktuatoren betrieben werden. Wenn nur Motoren mit einer Rahmengröße von 42 mm oder weniger für mehrere Achsen verwendet werden, sollten Sie die Slim Version berücksichtigen.

● **Motoren**

- $\alpha$ STEP **AZ**-Serie für DC Stromversorgung

● **Lineare und rotierende Aktuatoren mit Motoren der AZ-Serie für DC Stromversorgung**



- Elektrische Linearführungen der **EZS**-Serie
- Elektrisch angetriebene Zylinder der **EAC**-Serie
- Elektrisch angetriebene Kompaktzylinder der **DR**-Serie/**DRS2**-Serie
- Rotierende-Aktuatoren mit Hohlwelle der **DGI**-Serie

	<b>NEU</b> Slim Multi-Achs-Treiber 	Multi-Achs-Treiber (Bestehendes Produkt) 
Kombinierter Motor Produktname	<b>AZM14, AZM15, AZM24, AZM26, AZM46*</b>	<b>AZM14, AZM15, AZM24, AZM26, AZM46, AZM48, AZM66, AZM69</b>

\*Kann mit Motoren, die über einen Steckeranschluss verfügen, kombiniert werden.

## Unterschied zum Multi-Achs-Treiber (bestehendes Produkt)

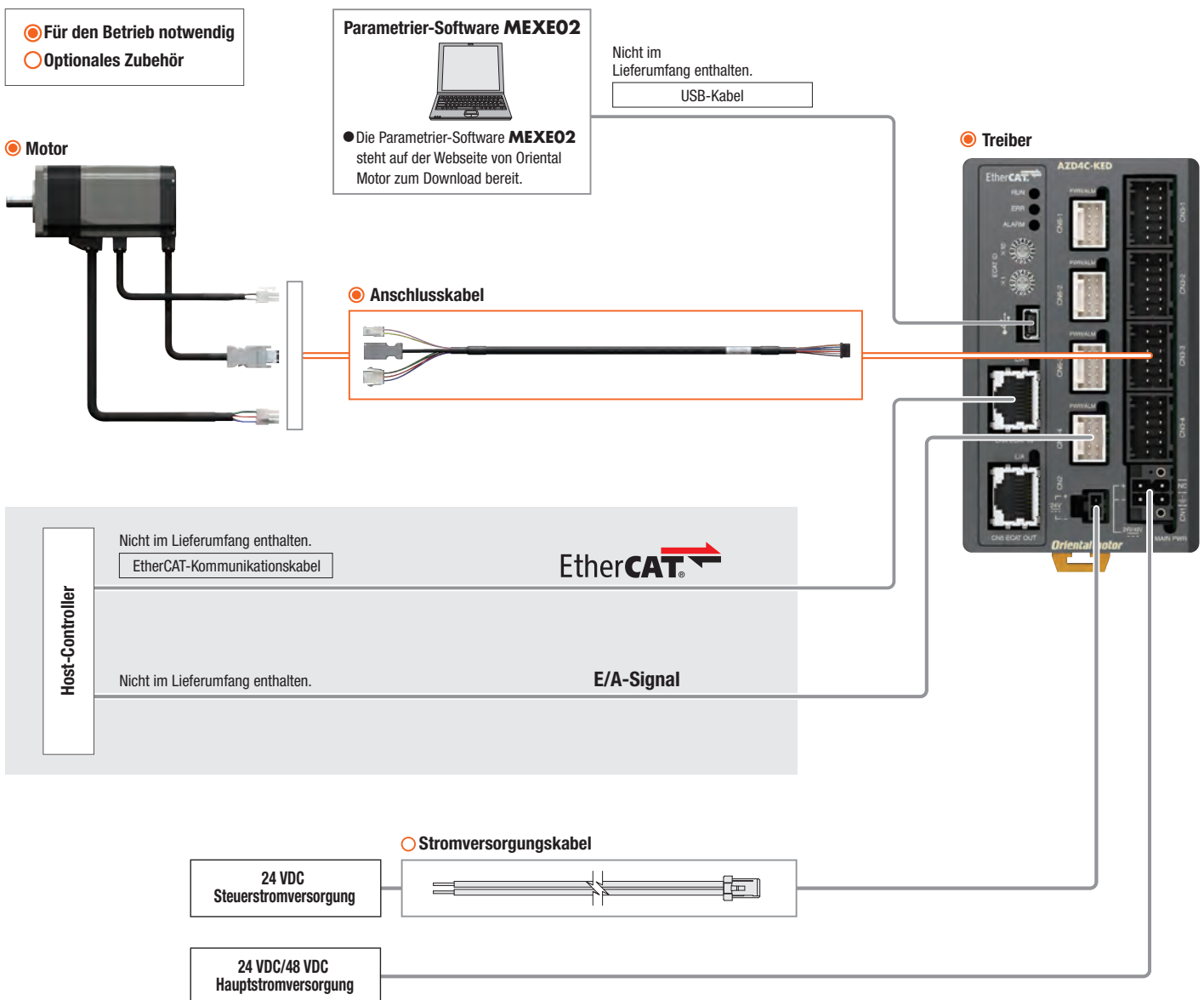
Die neue schmale Version ist für die Platzeinsparung im Schaltschrank optimiert und verzichtet dafür auf einige Funktionen.

Funktion		<b>NEU</b> Slim Multi-Achs-Treiber 	Multi-Achs-Treiber (Bestehendes Produkt) 
Funktion	Anschluss eines Lastwiderstands	-	Nach Bedarf anschließen
	Lüfteranschluss	-	Nach Bedarf anschließen
	EXT-IN Taster	-	○
Stromversorgung	Zweiter Anschluss (Spannungsausgang)	-	○
Einbauverfahren	Befestigung mit Schrauben	-	○
	DIN-SchieneMontage	○	○
Ausgabe	Anzahl der Ausgänge	1	3
Alarm	Überwachung der Stromaufnahme	○	-
	Überwachung der Steuerspannung	○	-

## Systemkonfiguration

### ● Kombination aus Motor mit elektromagnetischer Bremse und einem Slim Multi-Achs-Treiber mit EtherCAT Schnittstelle

Motor, Treiber und Kabel müssen separat bestellt werden.



# Produktübersicht

◇ EtherCAT-kompatibel

Produktname

**AZD4C-KED**



## Spezifikationen

### ● Stromversorgung

Hauptstromversorgung: 24 VDC/48 VDC±10 % 6,0A

Steuerstromversorgung: 24 VDC±10 %\* 0,7A

\*24 VDC ±5 % bei Verwendung einer elektromagnetischen Bremse

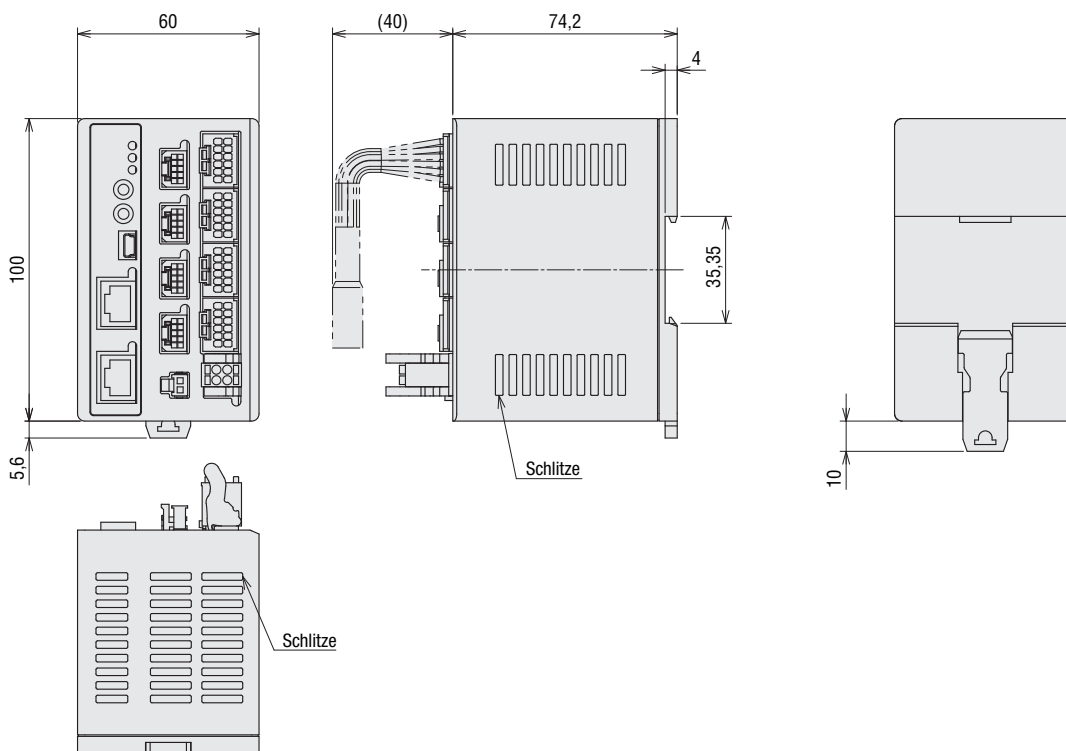
(24 VDC ±3 %, wenn das gesamte Anschlusskabel länger als 10 m ist)

### ● Allgemeine Spezifikationen

Schutzart: IP20

## Abmessungen (Alle Maßangaben in mm)

Produktname	Gewicht [kg]
<b>AZD4C-KED</b>	0,21



### ● Im Lieferumfang enthalten

Stecker für Hauptstromanschluss (CN1)	DFMC1,5/2-ST-3,5-LR (Phoenix Contact)	1 Stück
Stecker für Steuerstromanschluss (CN2)	11445022-2 (TE Connectivity)	1 Stück
Kontakte für Hauptstromanschluss	1794610-1 (TE Connectivity)	2 Stück
I/O-Signalanschluss (CN6)	501646-1000 (MOLEX)	4 Stück
Kontakte für I/O-Signalanschluss	501647-1100 (MOLEX)	32 Stück

# Kabel

## ■ Anschlusskabel

**Hinweis** Die Anschlusskabel, flexiblen Anschlusskabel, Verlängerungskabel und flexiblen Verlängerungskabel unterscheiden sich von den Kabeln für die bestehenden Multi-Achs-Treiber. Achten Sie darauf, die Anschlusskabel (Slim) zu verwenden.

### Anschlusskabel/Flexible Anschlusskabel (Slim)

#### ● Produktübersicht

[Für **AZM14, AZM15, AZM24, AZM26**]

##### ◇ Anschlusskabel

###### ● Für Motor/Encoder

Länge L [m]	Produktname
0,5	<b>CCM005Z2AAF</b>
1	<b>CCM010Z2AAF</b>
3	<b>CCM030Z2AAF</b>
5	<b>CCM050Z2AAF</b>
10	<b>CCM100Z2AAF</b>



##### ◇ Flexible Anschlusskabel

###### ● Für Motor/Encoder

Länge L [m]	Produktname
0,5	<b>CCM005Z2AAR</b>
1	<b>CCM010Z2AAR</b>
3	<b>CCM030Z2AAR</b>
5	<b>CCM050Z2AAR</b>
10	<b>CCM100Z2AAR</b>



[Für **AZM46**]

##### ◇ Anschlusskabel

###### ● Für Motor/Encoder

Länge L [m]	Produktname
0,5	<b>CCM005Z2ABF</b>
1	<b>CCM010Z2ABF</b>
3	<b>CCM030Z2ABF</b>
5	<b>CCM050Z2ABF</b>
10	<b>CCM100Z2ABF</b>



###### ● Für Motor/Encoder/Elektromagnetische Bremse

Länge L [m]	Produktname
0,5	<b>CCM005Z2ACF</b>
1	<b>CCM010Z2ACF</b>
3	<b>CCM030Z2ACF</b>
5	<b>CCM050Z2ACF</b>
10	<b>CCM100Z2ACF</b>



##### ◇ Flexible Anschlusskabel

###### ● Für Motor/Encoder

Länge L [m]	Produktname
0,5	<b>CCM005Z2ABR</b>
1	<b>CCM010Z2ABR</b>
3	<b>CCM030Z2ABR</b>
5	<b>CCM050Z2ABR</b>
10	<b>CCM100Z2ABR</b>



###### ● Für Motor/Encoder/Elektromagnetische Bremse

Länge L [m]	Produktname
0,5	<b>CCM005Z2ACR</b>
1	<b>CCM010Z2ACR</b>
3	<b>CCM030Z2ACR</b>
5	<b>CCM050Z2ACR</b>
10	<b>CCM100Z2ACR</b>



### Verlängerungskabel/Flexible Verlängerungskabel, treiberseitig (Slim)

Wenn das Anschlusskabel um ein oder zwei Verlängerungskabel erweitert wird, muss die zulässige Gesamtkabellänge von 20 m eingehalten werden. Verwenden Sie flexible Verlängerungskabel für Anwendungen, bei denen die Kabel stetig bewegt werden.

#### ● Produktübersicht

##### ◇ Anschlusskabel

Länge L [m]	Produktname
1	<b>CCM010Z2ADFT</b>
3	<b>CCM030Z2ADFT</b>
5	<b>CCM050Z2ADFT</b>



##### ◇ Flexible Anschlusskabel

Länge L [m]	Produktname
1	<b>CCM010Z2ADRT</b>
3	<b>CCM030Z2ADRT</b>
5	<b>CCM050Z2ADRT</b>



## ■ Steuerstromversorgungskabel

Länge L [m]	Produktname
0,3	<b>LH003C1</b>
1	<b>LH010C1</b>

